



Systemy koryt kablowych RAILduct™

OCHRONA kabli

RAILduct™

Wprowadzenie

Koryta kablowe RAILduct™ wykonane z HDPE są innowacyjną i lekką alternatywą dla tradycyjnych koryt betonowych. Ważąc poniżej 15 kg koryta RAILduct przenoszą bardzo duże obciążenia, nawet od pojazdów ciężarowych, oferując znaczące ułatwienia w montażu, bezpieczeństwie, szybkości i konfiguracji instalacji.

Najistotniejszą cechą naszego produktu jest montaż pięciokrotnie szybszy w porównaniu do tradycyjnych produktów betonowych, co w efekcie wpływa na redukcję kosztów całkowitych projektu.

Jednostka podstawowa o długości 1 m jest wyposażona w dwa uchwyty w postaci haków co umożliwia szybki montaż, a jednocześnie daje możliwość drobnych odchyień od osi układanego kanału, dzięki czemu trasę koryt można dostosować do krzywizn torów.

Koryta RAILduct™ były instalowane w wielu kolejowych projektach na całym świecie, w różnych strefach klimatycznych. Poza projektami kolejowymi produkt ten znalazł również zastosowania w branży energetycznej i drogowej.

Spis treści

Wprowadzenie	02
Cechy produktu	05
Koncepcja produktu, cechy i przekrój	06



Cechy produktu

Bezpieczeństwo

Produkt w standardzie jest dostarczany z przykręcaną na śruby pokrywą. Połączenia hakowe jednostek RAILduct™ po instalacji są pod powierzchnią gruntu co zdecydowanie utrudnia ich rozłączenie osobom niepowołanym.

Wytrzymałość

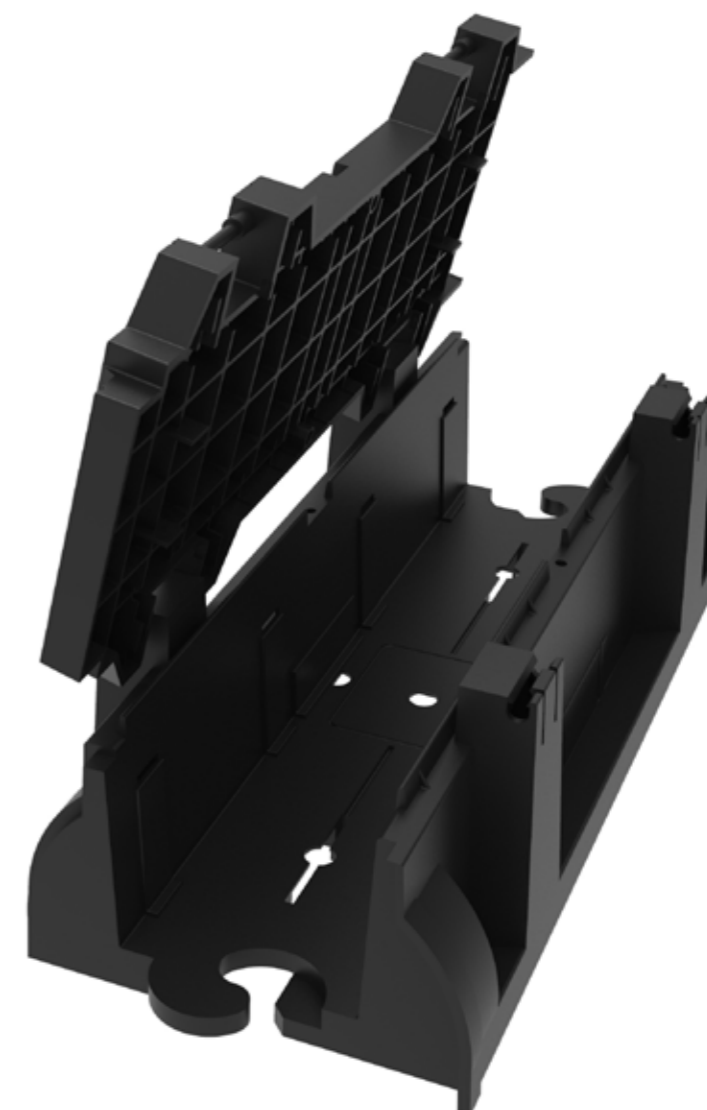
RAILduct™ jest zaprojektowany i wyprodukowany z materiału HDPE tak aby jego struktura była bardzo odporna na naciski pionowe i boczne. Koryto posiada wew. uźebrowanie.

Niska masa

Elementy systemu RAILduct™ ważą poniżej 25 kg, co czyni je wygodnymi nawet dla jednej osoby podczas instalacji w porównaniu do produktów betonowych, które ważą do 120 kg.

Elastyczne połączenia

RAILduct™ pozwala na odchyłkę kątową na każdym połączeniu do 3° od osi trasy. Co pozwala na dopasowanie do zmiany przebiegu torów. W przypadku konieczności wykonania nagłych zmian przebiegu trasy dostępne są łuki systemowe.



Koncepcja produktu, cechy i przekrój



Pokrywa zatrzaskuje się w zawiasach



Pokrywa jest zaopatrzona w standardowe śruby



Opcjonalny panel rozdzielający i opaski na kable dostępne na zamówienie



Koryta są łączone systemem hakowym (obróć i połącz)

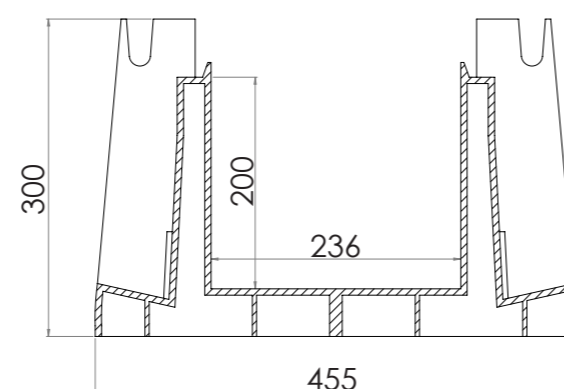
Informacje o produkcie

Masa:	9.9kg (korpus) 4.3kg (pokrywa) 14.2kg (całość)
Długość:	1020mm
Materiał:	HDPE
Ilości na palecie:	Korpus - 15 na palecie Pokrywa - 60 na palecie

Zakres użytkowania

RAILduct™ jest przeznaczony do instalacji we wszystkich strefach klimatycznych i środowiskach. Zastosowany materiał HDPE jest stabilizowany na działanie UV. Szczegóły dotyczące badań mogą być dostarczone na życzenie.

Przekrój poprzeczny



Łuki i T-połączenia

RAILduct™ ma 3° odchyłki kątowej na każdym połączeniu. W przypadku większych zmian kierunku mogą być dostarczone łuki, które spełniają dokładne wymagania zmiany trasy toru. T-połączenia są również dostępne w przypadku konieczności odejścia w bok o 90° lub 45° od głównej trasy koryt.

Wytrzymałość

RAILduct™ posiada wewnętrzne uźebrowania, a jego kształt i właściwości materiału powodują, że nie wymaga on dodatkowego zakotwienia do gruntu. Standardowo dostarczany jest w klasie obciążenia A15, ale są możliwe wykonania specjalne do 6 ton obciążenia.



Skontaktuj się z nami

Siedziba główna:
4 Silverwood Industrial Estate,
Lurgan, Co. Armagh,
BT66 6LN,

Biuro w Polsce:
ul. Ks. Skorupki 5
00-546 Warszawa
Telefon. +48 (0)22 58 37 600
Email: info@cubis-systems.com

www.cubis-systems.com



Innowacyjność

Cubis jest wiodącym w Europie producentem komór / studni i systemów kanałów kablowych, wykorzystywanych w budowie sieci infrastruktury kolejowej, telekomunikacyjnej, wodnej, drogowej i energetycznej.

Cubis opracował innowacyjne produkty w tradycyjnej gałęzi przemysłu. Osiągnięto to poprzez opracowanie wysokiej jakości wyrobów, które zastępują tradycyjne materiały budowlane, takie jak cegły i beton lekkimi tworzywami sztucznymi o inteligentnych cechach konstrukcyjnych. Produkty te są instalowane szybciej i ostatecznie przyczyniają się do oszczędności czasu i pieniędzy naszych klientów.

Cubis produkuje komory / studnie STAKKAbOX™, pokrywy AX-S™, system wielokanałowy MULTIduct™ i korytka kablowe PROtrough oraz RAILduct™ w zakładach produkcyjnych w Wielkiej Brytanii i Irlandii, produkty te są eksportowane do ponad 25 krajów na całym świecie.

Cubis zapewnia wsparcie techniczne dla odbiorców, nowe, innowacyjne, jakościowe produkty oraz dąży do najwyższej satysfakcji wszystkich klientów.

Dystrybutor lokalny