



Modułowe Systemy Studni

STAKKAbOX™

Fortress

STAKKAbox™ Fortress

Studnie modułowe STAKKAbox™ Fortress są rozwiązaniem lekkim, wytrzymałym na naciski i oferują wiele rozmiarów w zakresie studni o małych i średnich gabarytach. Znajdują zastosowanie w wielu gałęziach gospodarki takich jak telekomunikacja, energetyka, kolej, tramwaje, drogownictwo itd. Modułowa budowa pozwala na szybki montaż bez udziału ciężkiego sprzętu.

Specjalnie wyprofilowana podwójna ściana (profil dodatkowo wzmocniony wewnętrznymi żebrami) pozwala na nakładanie pojedynczych modułów na siebie i budowanie studni o żądanej wysokości. Produkt ma bardzo wysokie parametry zarówno na naciski pionowe jak i boczne. Elementami uzupełniającymi STAKKAbox Fortress są różne warianty pokryw AX-S™ oraz szeroki zakres akcesoriów X-TRAS™.

Spis Treści

STAKKAbox™ Fortress	02
Opis Produktu	04
Montaż	06
Wymiarowanie studni	08
Dostępne wymiary	10
Akcesoria	12
Pokrywy AX-S™	13
Przykłady zastosowania	14



Opis Produktu

Pojedyncze elementy STAKKAbox™ Fortress - ściany boczne produkowane są w odcinkach o różnych długościach, co pozwala na wiele kombinacji rozmiarów studni w planie. Natomiast wysokość użyteczna wszystkich elementów jest zawsze taka sama i wynosi 150mm. Pojedyncze pierścienie uformowane z 4 elementów (boków) układa się jeden na drugim aż do uzyskania zakładanej wysokości. Każdy pierścień jest tak uformowany, aby trwale łączył się z jednostką powyżej i poniżej.

Fortress Zalety Produktu

Szeroki zakres dostępnych rozmiarów

STAKKAbox™ Fortress oferuje szeroki zakres rozmiarów dzięki wielu kombinacjom ułożenia ścian bocznych łączonych w narożnikach. Na stronie 10 pokazane są standardowe rozmiary.

Niewielka waga

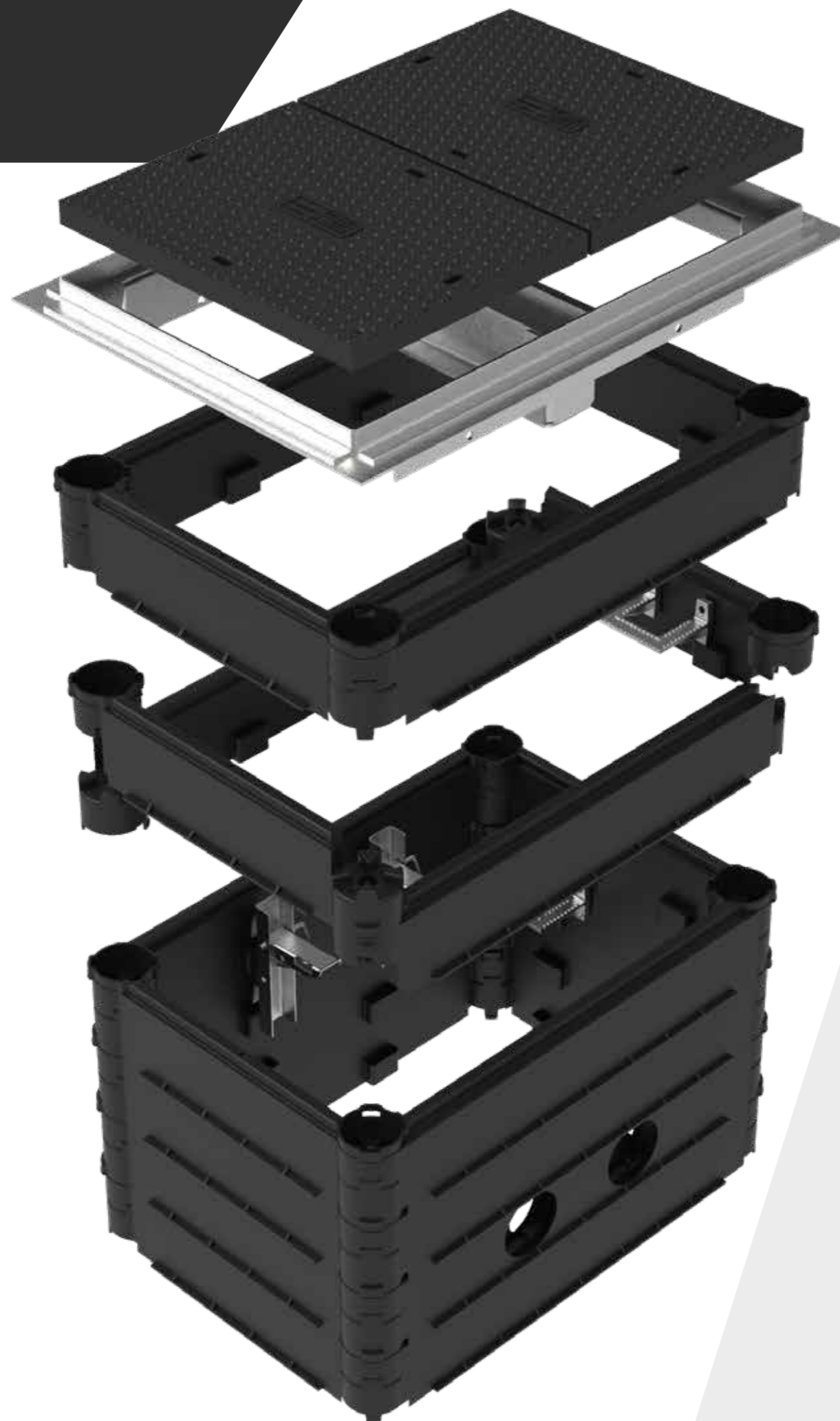
Zwzględniając konstrukcję dwupłaszczynową i materiał z którego wykonany jest produkt, wszystkie elementy ważą poniżej 25 kg co sprawia, że montaż i przenoszenie przez nawet 1 osobę jest możliwe.

Materiał

STAKKAbox™ Fortress jest wyprodukowany z HDPE (Polietylen wysokiej gęstości). W trakcie produkcji materiał jest poddany działaniu azotem co nadaje materiałowi specjalną strukturę i parametry wytrzymałościowe. 70% materiałów użytych do produkcji pochodzi z recyklingu.

Szybka i łatwa instalacja

Studnie STAKKAbox™ Fortress podczas instalacji pozwalają osiągnąć znaczące obniżenie nakładów pracy w porównaniu do studni wykonywanych z tradycyjnych materiałów. Faktem wartym podkreślenia jest łatwość wycinania otworów na budowie lub dopasowania studni do istniejących instalacji bez konieczności ich rozcinania.



Wytrzymałość

Produkty z zakresu Fortress zostały poddane testom w szerokim zakresie łącznie z obciążeniami w strefie obciążeń D 400 zgodnie z EN 124. Dotyczy ścian studni jak i dostępnych zwieńczeń.

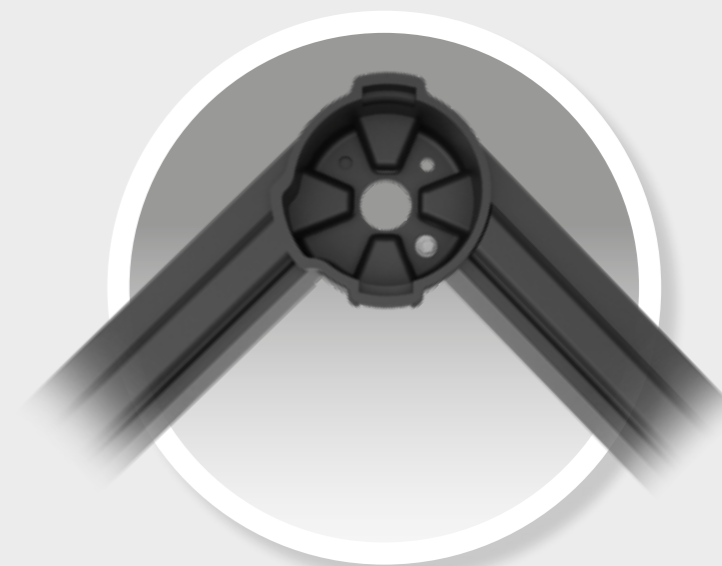
Odporność chemiczna

HDPE przewyższa tradycyjne materiały konstrukcyjne pod względem odporności chemicznej, dzięki czemu produkt oferuje dłuższy okres użytkowania.

Gładkie ściany zewnętrzne z zakładką

Szczeliny w ścianach zewnętrznych negatywnie wpływają na skuteczność zagęszczania. Studnie STAKKAbox™ posiadają gładkie ścianki zewnętrzne i zakładki, które dopasowują się do obsypki i stabilizują konstrukcje w gruncie.

Wyprodukowano z HDPE. Materiał o znakomitych parametrach wytrzymałościowych w stosunku do masy.



Montaż

Pojedynczy pierścień studni STAKKAbox™ Fortress jest formowany z czterech luźnych elementów bocznych, łączenie następuje w narożnikach. Następnie po wykonaniu odpowiedniej ilości pierścieni łączymy je z sobą poprzez nałożenie na siebie, dopasowanie i dociśnięcie. W taki sposób budujemy studnie do żądanej wysokości. Górny pierścień możemy przyciąć do wymaganej rzędnej. Szczegóły w instrukcji montażu.



Szybka i łatwa instalacja

Krok 1:

Wybierz właściwy wymiar studni z dostępnych formatów. Zwróć uwagę na wewnętrzne i zewnętrzne wymiary. Tylko pierścienie o tych samych wymiarach można łączyć z sobą. Upewnij się w przypadku dostawy "flat pack", że wybrane elementy są właściwe.



Krok 2:

Łącząc sekcje w narożnikach dociśnij je dokładnie. Następnie upewnij się czy elementy są dobrze spasowane i czy pierścień jest sztywny.



Krok 3:

Wewnątrz okrągłych narożników boki należy połączyć za pomocą dostarczonych wkrętów. W najnowszych modelach studni gdzie to połączenie wykonuje się za pomocą zatrzasku nie jest to konieczne.



Krok 4:

Wykonaj tyle pierścieni ile wymaga głębokość projektowanej studni. Następnie nakładaj je po kolei jeden na drugi uważając na właściwe spasowanie. Dociskaj każdy nowo nałożony górny pierścień aby się właściwie wpasował w poprzedni element. Można do tej czynności używać gumowego młotka. W przypadku dolnego pierścienia rozpatrz możliwość zamontowania dna.

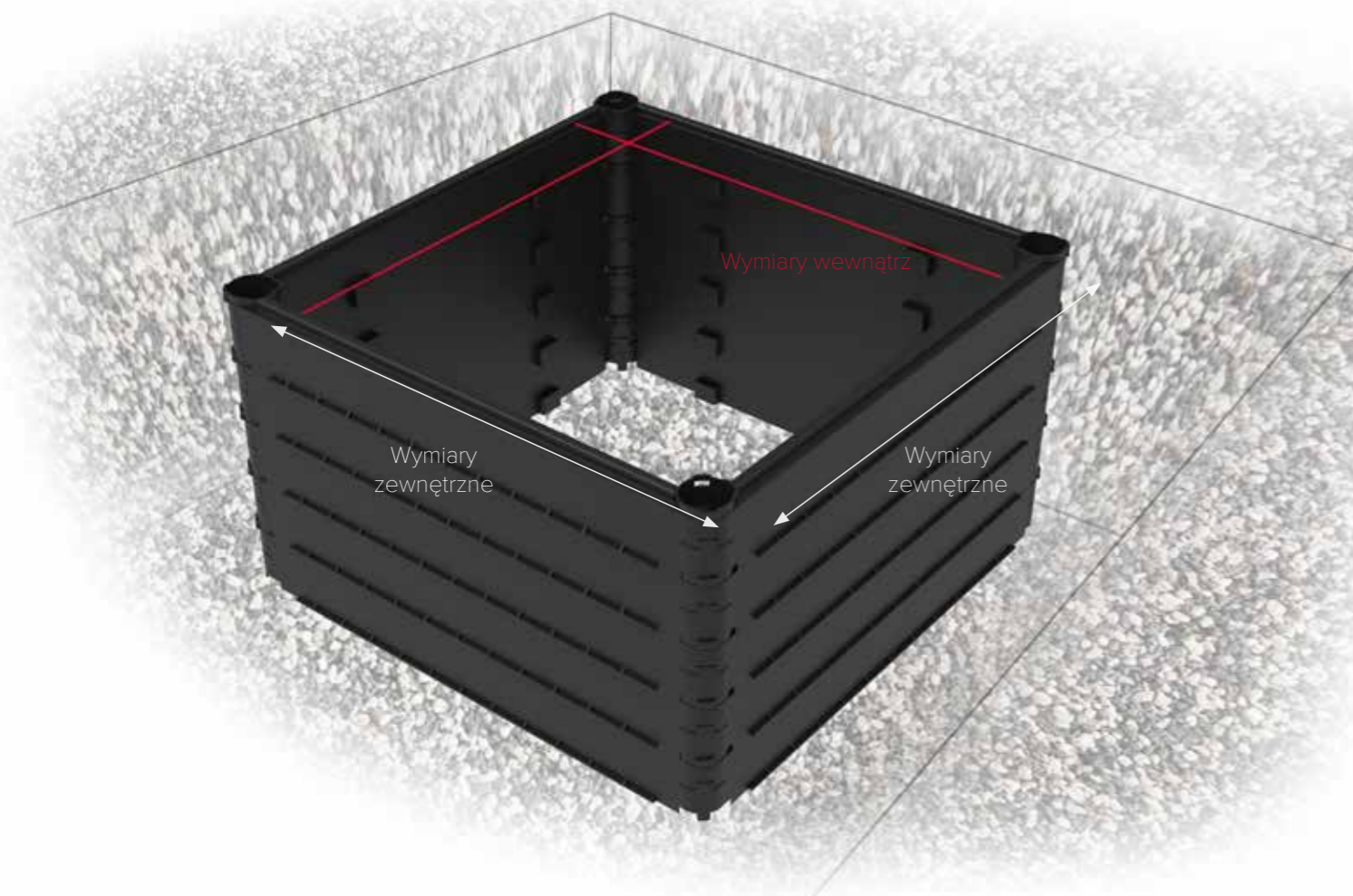
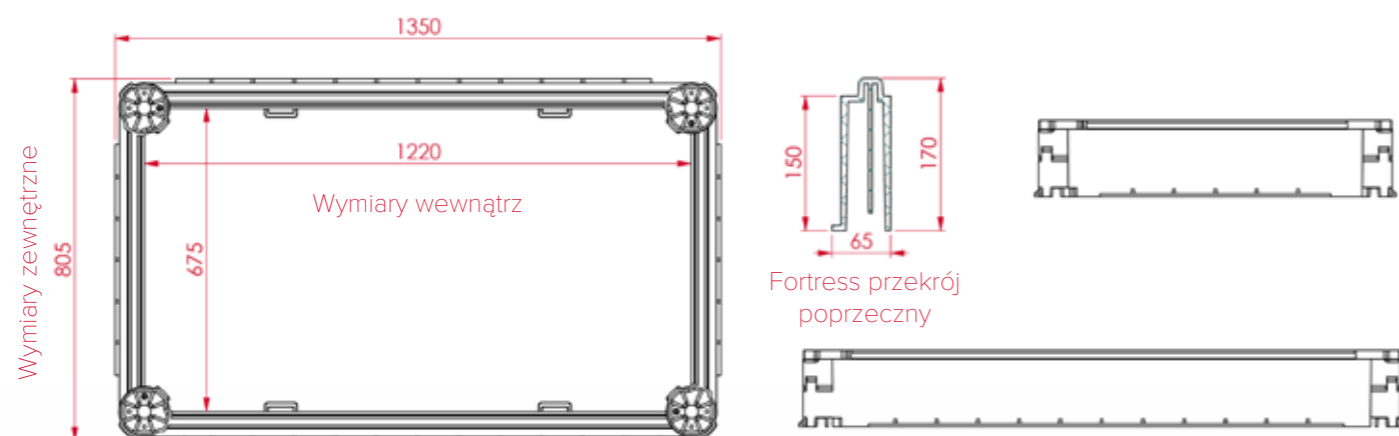


Wieszaki kablowe w studni Fortress są łatwe do zainstalowania dzięki specjalnie ukształtowanym otworom na ścianach wewnętrznych.

Wybudowanie studni z pierścieni, których waga nawet w przypadku największych formatów jest mniejsza niż 25 kg jest wykonalne nawet przez jedną osobę. Akcesoria X-TRAS™, Multiducty i łatwość wykonania przejść rurowych dają możliwości właściwego wyposażenia komory.

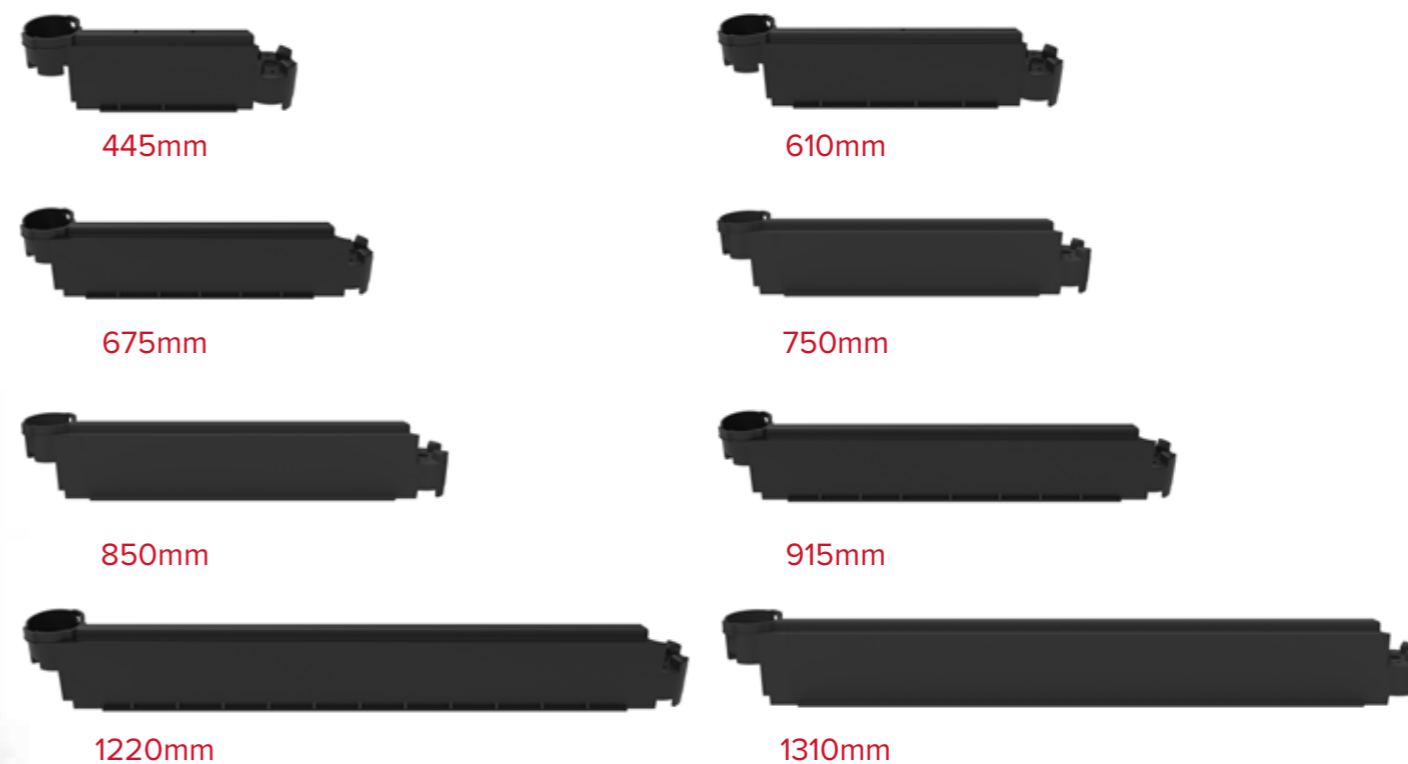
Wymiarowanie studni

Wszystkie elementy składowe są zwymiarowane pod kątem wymiarów wewnętrznych studni. Prosimy również o uwzględnienie wymiarów zewnętrznych.



Elementy - boki studni

Poniżej lista elementów dostępnych boków studni Fortress.



Typ studni A



Typ studni B

Dostępne wymiary

Wymiary wewnętrzne		Wysokość modułu (mm)	Wymiary zewnętrzne		Klasa obciążenia
Długość (mm)	Szerokość (mm)		Długość (mm)	Szerokość (mm)	
445	445	150	557	557	C250
610	445	150	722	557	D400
610	610	150	722	722	D400
675	445	150	787	575	D400
675	610	150	787	740	D400
675	675	150	805	805	D400
750	445	150	862	575	D400
750	610	150	862	740	D400
750	675	150	880	805	D400
750	750	150	880	880	D400
850	445	150	962	575	D400
850	610	150	962	740	D400
850	675	150	980	805	D400
850	750	150	980	880	D400
850	850	150	980	980	D400
915	445	150	1027	575	D400
915	610	150	1027	740	D400
915	675	150	1045	805	D400
915	750	150	1045	880	D400
915	850	150	1045	980	D400
915	915	150	1045	1045	D400
1220	445	150	1332	575	D400
1220	610	150	1332	740	D400
1220	675	150	1350	805	D400
1220	750	150	1350	880	D400
1220	850	150	1350	980	D400
1220	915	150	1350	1045	D400
1220	1220	150	1350	1350	D400
1310	445	150	1422	575	D400
1310	610	150	1422	740	D400
1310	675	150	1440	805	D400
1310	750	150	1440	880	D400
1310	850	150	1440	980	D400
1310	915	150	1440	1045	D400
1310	1220	150	1440	1350	D400
1310	1310	150	1440	1440	D400

Prosimy o kontakt z naszym przedstawicielem w celu przedyskutowania rodzaju, wielkości i klas obciążeń dla dostępnych zwieńczeń



Akcesoria

Używając studni Cubis otrzymujecie Państwo do wyboru szeroki wachlarz akcesoriów ułatwiających budowę i eksploatację.

1. X-TRAS™ stopnie włazowe, drabiny

Każda studnia głębsza niż 600mm powinna być zaopatrzona w stopnie lub drabiny włazowe. Cubis dostarcza wysokiej jakości stopnie i inne elementy dostępu wg potrzeb klientów.

2. X-TRAS™ MULTIduct™ króćce

Króćce MULTIduct™ mogą być fabrycznie zainstalowane w miejscach wskazanych przez klienta.

3. X-TRAS™ Wieszaki kablowe

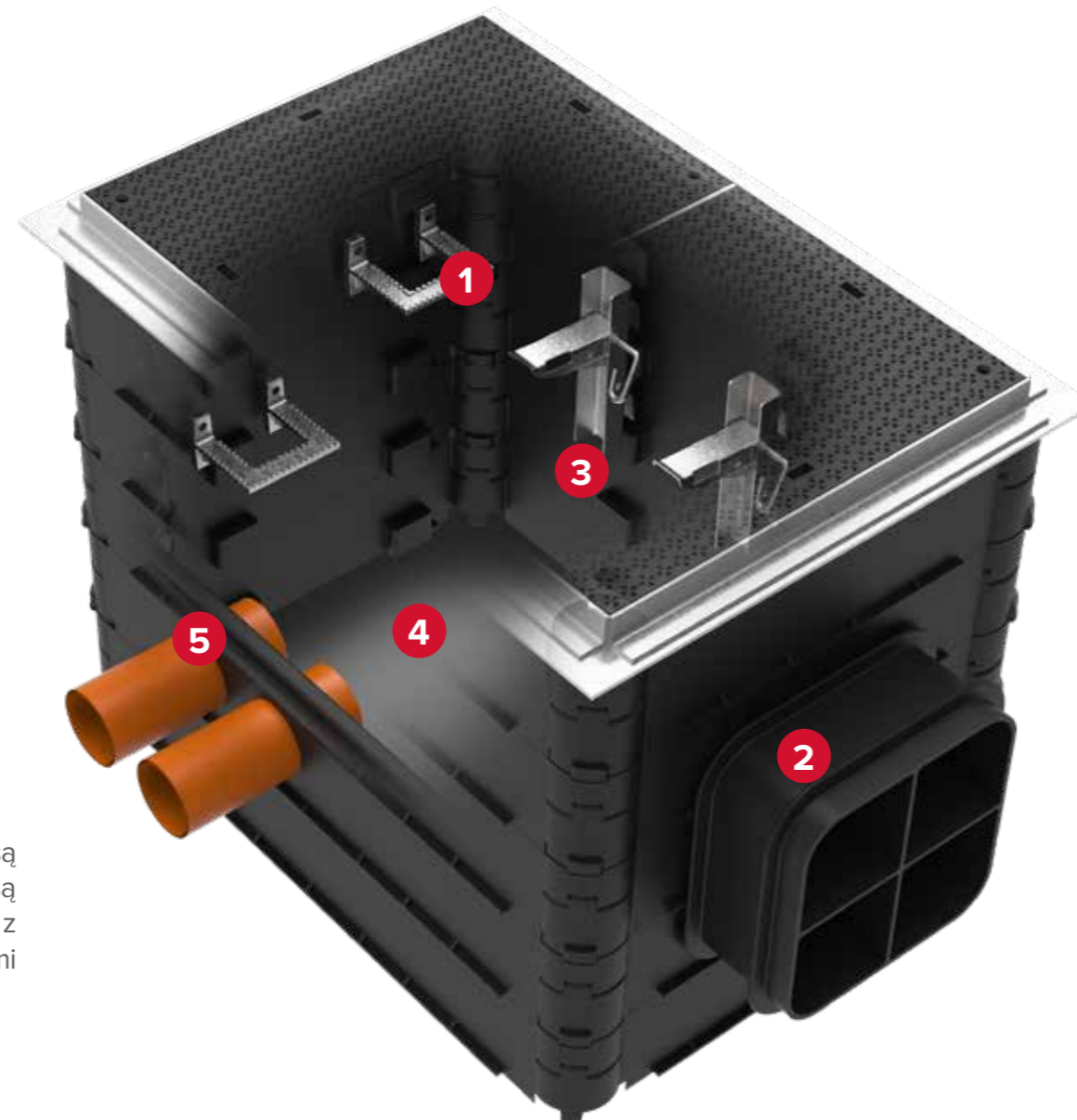
Bazując na wymaganiach takich firm jak BT czy France Telecom, firma Cubis opracowała własne elementy tworzywowe i ze stali ocynkowanej służące do uporządkowania kabli w studni.

4. X-TRAS™ Dna

W całym zakresie oferty studni Fortres dostępne są systemowe dna wykonane z kompozytów. Elementy te są dostępne w różnych wariantach np.: z obniżonym punktem, z otworem drenażowym, z podłogą antypoślizgową, z oczkami do wciągania kabli itd.

5. X-TRAS™ przepusty rurowe

Przepusty rurowe mogą być wymagane w wielu rozmiarach. W związku z tym Firma Cubis proponuje specjalne kształtki do wykończenia przepustów, dostępne także w różnych wielkościach. Wszystkie wycięcia pod przepusty rurowe mogą być łatwo wykonane na budowie, jednakże nasz serwis fabryczny oferuje również wykonanie usługi wedle życzeń klientów przed dostarczeniem studni. Istnieje możliwość fabrycznego zaślepienia wykonanych przepustów i skorzystania z nich tylko wtedy jeśli zajdzie potrzeba. Zaślepienia te zatrzymują piasek, błoto i jeśli jest taka konieczność wodę przed napływem do komory.



Pokrywy Cubis AX-S™ dają klientom możliwość wyposażenia studni w zwieńczenia wykonane z wielu różnych materiałów i są istotnym elementem w naszej ofercie.

Oferta pokryw jest dostosowana do wszelkich potrzeb wg różnych klas obciążeń od terenów zielonych do ruchu ulicznego. Dostępnych jest wiele wariantów materiałowych i specjalne systemy otwarcia i zabezpieczenia przez dostępem.

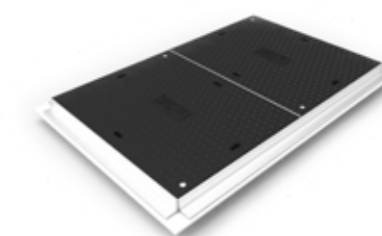
AX-S™ Wypełnione betonem



AX-S™ Stalowe do wypełnienia



AX-S™ Kompozytowe



AX-S™ Stalowe



AX-S™ Z żeliwa sferoidalnego



Opcje

- Możliwość wykonania logo
- Wiele typów ram i głębokości
- Różne warianty zabezpieczeń
- Duży zakres dostępnych wielkości

Przykłady zastosowań

Produkty Cubis-Systems są innowacyjne, lekkie i znacząco redukują koszty montażu dzięki oszczędności czasu montażu i pracy ciężkiego sprzętu. Firma dostarcza kompletny system studni, zwieńczeń i osłon kablowych. Produkty te są instalowane na całym świecie w telekomunikacji, energetyce, drogownictwie, kolei oraz w branży wodociągowej.

Studnie:

Studnie STAKKAbOX™ można zaadaptować do każdego unikalnych warunków. Przy użyciu prostych narzędzi bez użycia ciężkiego sprzętu. Mogą być używane do budowy nowych instalacji oraz renowacji starych studni bez konieczności niszczenia istniejącej sieci dzięki łatwości wykonywania otworów i pierścieniowej budowie. Daje to możliwość redukcji kosztów pracy i zapasów magazynowych.

Ochrona Kabli:

Produkty ochrony kabli MULTIduct™, PROtrough, RAILduct™ i MM RAILduct™ to innowacyjne, lekkie i bezpieczne rozwiązania stosowane na całym świecie w różnych sektorach gospodarki. Systemy te opierają się na jednostce podstawowej o długości 1m, która może być wielokrotnie łączona i tworząc nawet kilkukilometrowe trasy oraz akcesoriów takich jak łuki, przejściówki, adaptory, które pozwalają na pokonywanie przeszkód terenowych. Produkty ochrony kabli Cubis w związku z ich budową, lekkością i właściwościami mechanicznymi stały się w wielu miejscach na świecie powszechnymi rozwiązaniami.

AX-S™ Pokrywy:

Pokrywy AX-S™ są istotnym uzupełnieniem ofert studni. Wytwarzane z różnych materiałów i w różnych wielkościach, w tym też na zamówienia specjalne, dają klientom możliwość dopasowania właściwego rozwiązania do istniejących warunków. Mogą być stosowane w miejscach takich jak chodniki dla pieszych, jezdnie aż po tereny przemysłowe porty i lotniska. Wiele wariantów ram daje możliwość dostosowania do otaczającego wykończenia chodnika lub drogi oraz regulacje wysokości.



Skontaktuj się z nami

Siedziba główna:
4 Silverwood Industrial Estate,
Lurgan, Co. Armagh,
BT66 6LN,
Northern Ireland UK

Biuro w Polsce:
ul. Ks. Skorupki 5
00-546 Warszawa

Tel. +48(0)22 58 37 600
Email: info@cubis-systems.com

www.cubis-systems.com



Innowacyjność

Innowacyjność jest dla nas podstawą naszego działania i doprowadziła nas do pozycji światowego lidera w projektowaniu i produkcji studni modułowych i systemów ochrony kabli.

Zainspirowani ideą innowacji rozwinęliśmy produkty wysokiej jakości które zastępują tradycyjne materiały takie jak beton czy cegły. Nasze lekkie, trwałe kompozytowe produkty są używane w szeroko pojętym budownictwie infrastrukturalnym np. na kolei, telekomunikacji, energetyce, drogownictwie na całym świecie. Dają one klientom możliwości szybkiej instalacji i oszczędności czasu i nakładów pracy.

Nasze zakłady produkcyjne znajdują się w Irlandii, Wielkiej Brytanii, Australii i Niderlandach. Rynki eksportowe to 30 krajów na całym świecie. Nasz Dział Techniczny jest otwarty na pytania klientów i wszelka niezbędna pomoc. Klienci mają też do dyspozycji naszą stronę internetową wraz z biblioteką BIM i niezbędnymi informacjami o produktach.